



# ALUSIN 75 PRO

IL NUOVO STANDARD PER I SERRAMENTI IN ALLUMINIO



# CERTIFICAZIONI E QUALITÀ GARANTITE

la qualità non è un semplice obiettivo, ma un principio che guida ogni fase del processo produttivo. Dalla selezione delle materie prime fino alla realizzazione del prodotto finito, ogni serramento viene progettato e realizzato secondo standard tecnici rigorosi, con controlli costanti e processi industriali certificati.

Il sistema **ALUSIN 75 PRO** nasce da questa filosofia: un sistema in alluminio a taglio termico progettato per garantire prestazioni elevate, affidabilità nel tempo e un'elevata qualità estetica, in linea con le esigenze dell'architettura contemporanea.

La produzione avviene interamente presso lo stabilimento FEPALL, attraverso linee di lavorazione automatizzate e personale altamente specializzato. Questo approccio consente di garantire precisione costruttiva, ripetibilità industriale e controllo totale su ogni fase della lavorazione.

L'attenzione ai dettagli, la scelta di componenti di qualità e l'utilizzo di finiture certificate assicurano serramenti durevoli, performanti e perfettamente integrabili nei contesti architettonici più esigenti.

Ogni prodotto FEPALL è sviluppato nel rispetto delle normative europee vigenti e realizzato secondo processi certificati, a garanzia di affidabilità, sicurezza e prestazioni nel tempo.

## FINITURE E SUPERFICI

ALUSIN 75 PRO è progettato per mantenere coerenza estetica e qualità superficiale nel tempo. Per questo abbiamo studiato le migliori soluzioni per mantenerne invariate le caratteristiche anche in condizioni ambientali complesse ed in presenza di elevate sollecitazioni atmosferiche.



QUALICOAT



# ALUSIN 75 PRO

## Sistema di serramenti in alluminio a taglio termico

---

ALUSIN 75 PRO è un sistema di serramenti in alluminio a taglio termico progettato per rispondere alle esigenze dell'architettura contemporanea, dove estetica, prestazioni energetiche e affidabilità strutturale devono convivere in perfetto equilibrio.

Grazie alla profondità del telaio da 75 mm e alla struttura dei profili studiata per garantire elevata stabilità, il sistema consente la realizzazione di finestre e portefinestre caratterizzate da linee pulite, proporzioni equilibrate e superfici vetrate ampie, capaci di valorizzare la luce naturale e l'integrazione con gli spazi architettonici.

Il design essenziale dei profili si integra con facilità in contesti sia residenziali che professionali, offrendo soluzioni versatili per nuove costruzioni e interventi di riqualificazione.

La configurazione del sistema è stata sviluppata per assicurare un'elevata efficienza energetica e ottimi livelli di isolamento termo-acustico.

L'architettura dei profili e la compatibilità con vetrazioni isolanti ad alte prestazioni permettono di ottenere valori di trasmittanza termica ottimizzati, contribuendo al comfort abitativo e all'efficienza energetica dell'edificio.

Rispetto alla precedente generazione del sistema ALUSIN 75, la versione **PRO** introduce una configurazione con tripla guarnizione di battuta, migliorando il controllo della tenuta e la gestione delle camere interne del serramento.

### Caratteristiche principali

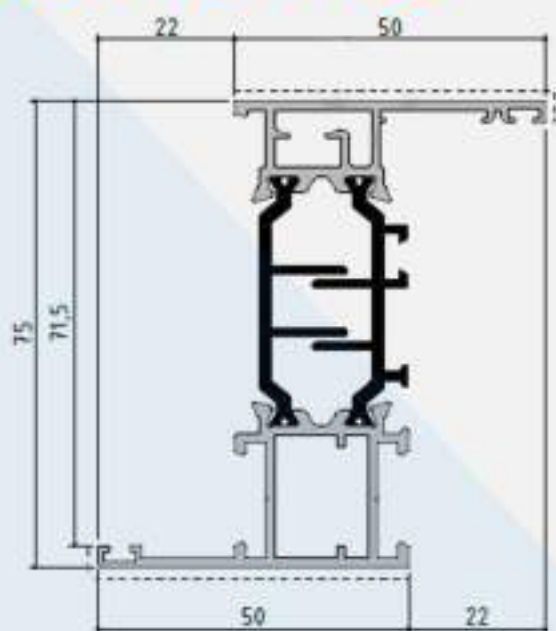
- Sistema in alluminio a taglio termico con profili ad alta stabilità strutturale.
- Compatibilità con vetrazioni isolanti ad alte prestazioni per migliorare l'efficienza energetica dell'involucro edilizio.
- Disponibile anche in versione anta a scomparsa, per soluzioni estetiche ancora più essenziali.
- Telaio da 75 mm progettato per garantire prestazioni elevate e grande versatilità progettuale.
- Configurazioni disponibili per finestre e portefinestre con apertura battente e ribalta.
- Possibilità di realizzazione con nodo centrale standard oppure con nodo centrale ridotto da 108 mm come opzione progettuale.



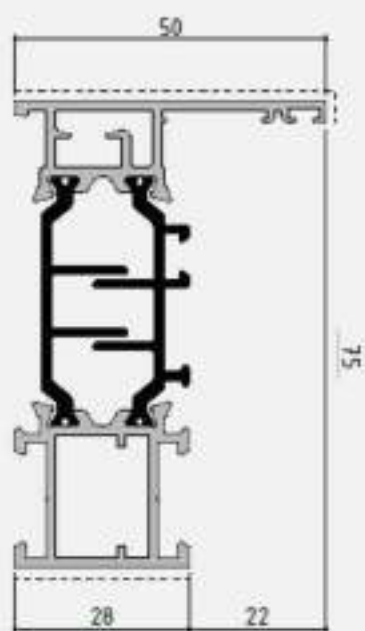


# ALUSIN 75 PRO

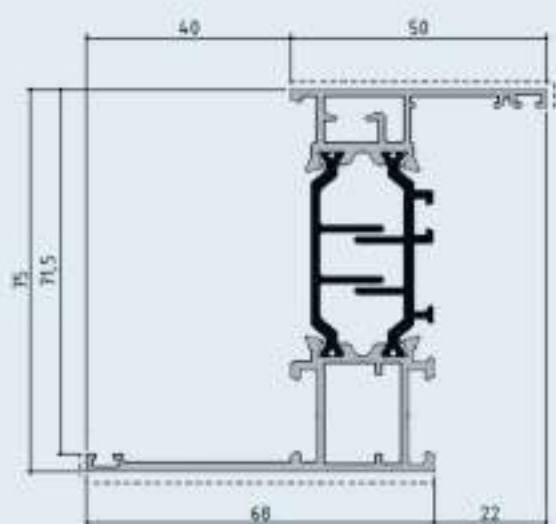
TELAIO



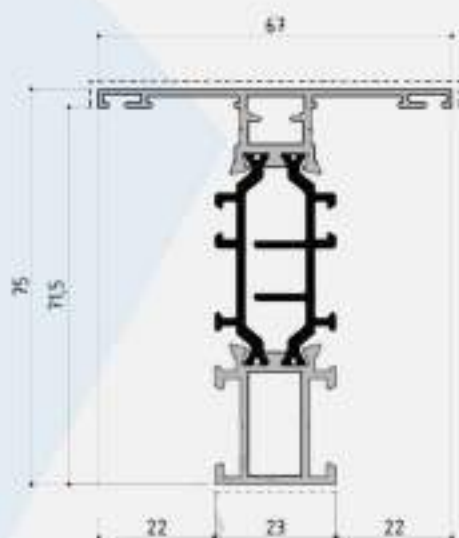
TELAIO Z MEDIO



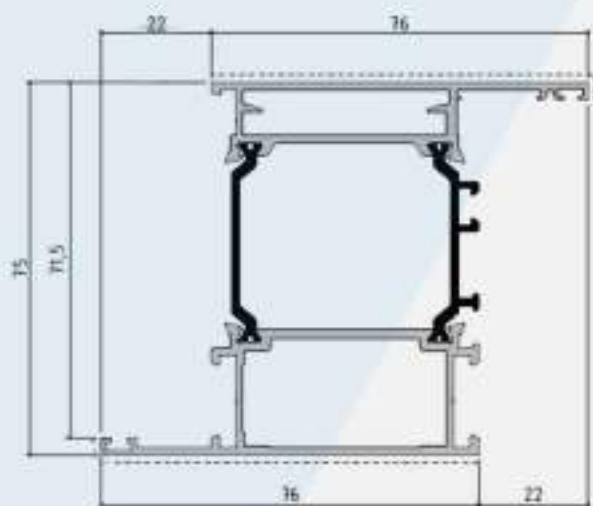
TELAIO L MEDIO



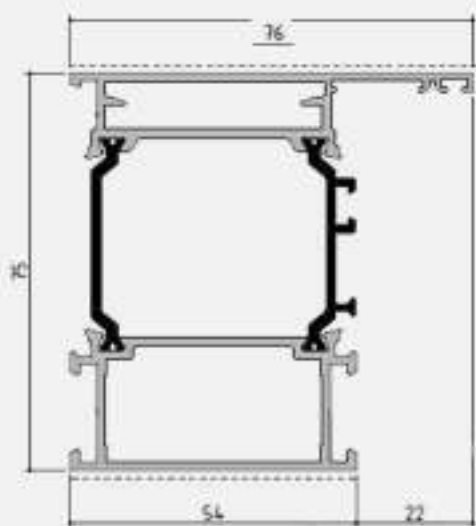
TELAIO Z MEDIO  
BATTUTA DA 40



TELAIO T DA 67 mm



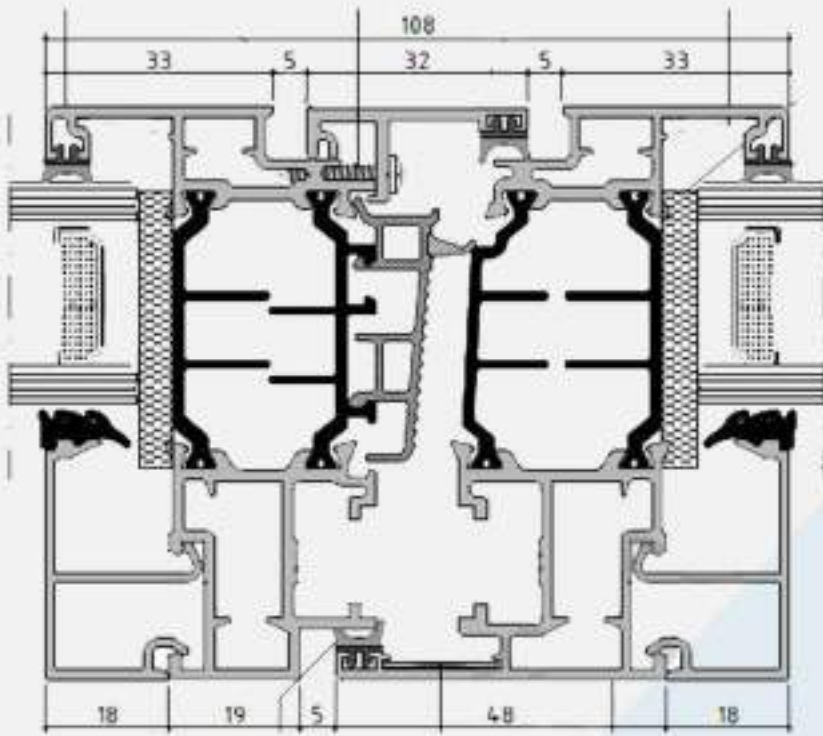
TELAIO Z MAXI



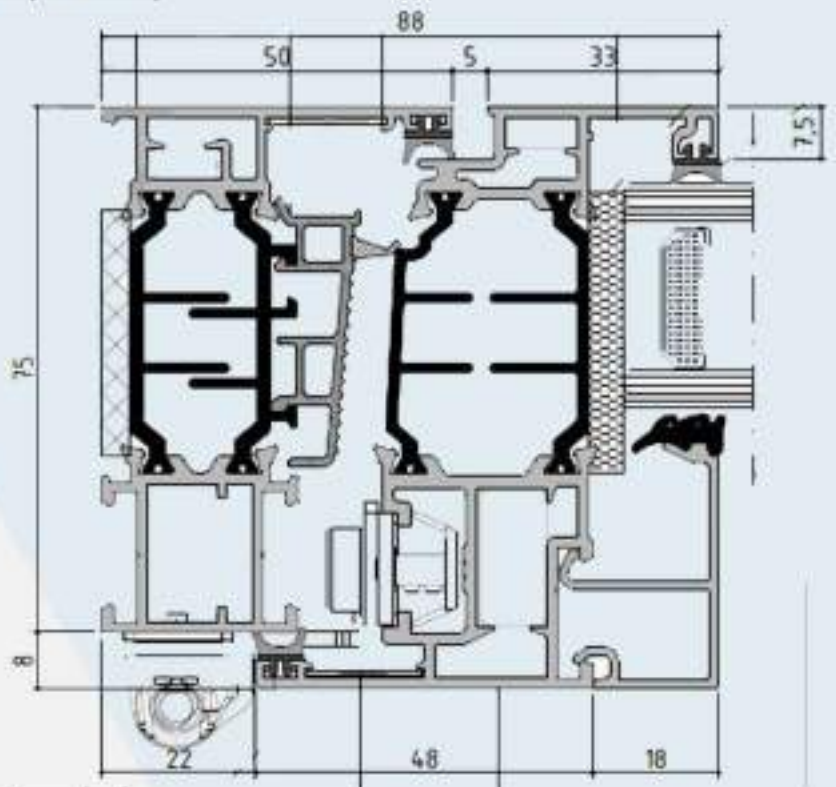
TELAIO L MAXI

# ALUSIN 75 PRO

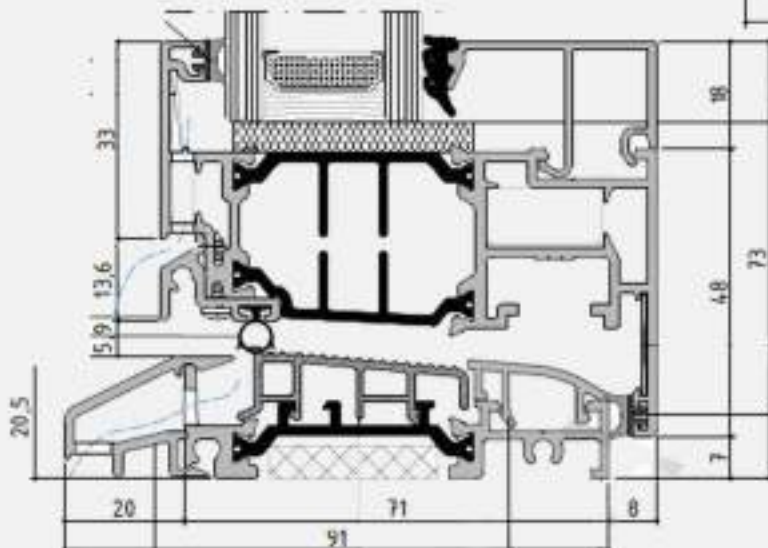
NODI



NODO CENTRALE RIDOTTO



NODO LATERALE



NODO INFERIORE

# ALUSIN 75 PRO

## Configurazioni e Accessori

Soluzioni progettate per soddisfare ogni esigenza



### CONFIGURAZIONI DI APERTURA

- Anta battente
- Anta ribalta
- Battente + ribalta combinata
- Fisso vetrato
- 1 o 2 ante
- Nodo centrale standard
- Nodo centrale ridotto (108 mm)

### SISTEMA DI FERRAMENTA

- Chiusura multipunto
- Microventilazione integrata
- Elevata fluidità di manovra
- Ferramenta perimetrale

### DETTAGLI ARCHITETTONICI (su richiesta)

- Soglia ribassata
- Nodo centrale ridotto da 108 mm
- Cerniere a scomparsa
- Integrazione con pavimentazioni a filo



### FINITURE

- Ampia gamma RAL
- Finiture effetto materico e legno
- Superfici anodizzate

